

智能开关控制盒

RY-IS2



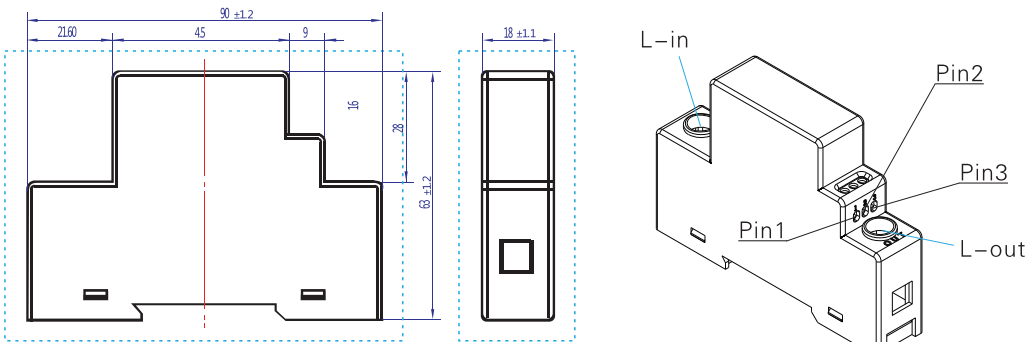
特性 Speciality

- 采用大容量磁继电器,状态维持不需要外界供给电源
- 触点闭合保持力大,寿命长,可保证状态保持
- 接触电阻小,稳定,发热低
- 标准轨道安装,易维护
- Large capacity latching relay, state maintaining without external power supply
- Large contacts connecting retention, long lifetime to assure state maintaining
- Small contact resistance, stable, low heat
- Standard rail, easy mounting and maintenance

技术指标 Technique Data

最大工作电流 I _{max}	工作温度 Ambient Temp	工作湿度 Humidity
80A	-20℃~+50℃	25%~95%RH

接线示意图 Wiring Schematic Drawing



外观尺寸 Dimension

长 length	宽 width	高 height
90	18	63

安装方式及注意事项 Mounting & Attentions

(1) 安装方式 Mounting: 立式 Vertical

(2) 安装注意事项 Attentions

- 详细确认通过关断控制盒的电流大小, 最大电流不能高于规定值。
Confirm the current through the control box, $I_{max} \leq$ Rated current.
- 压线螺丝必需锁紧。
Tighten the pressure screws.
- 不可带电安装操作。
Power off when install and operate.
- 关断控制器与关断控制盒连接线顺序不可接反。
The wire connecting order must be correct as shown in sketch map 1-2.